

## Vorteile

- Leistungsstarke Dachkompaktanlage
- Anlage für Erstausrüstung, optimal zur Nachrüstung
- Problemlose und schnelle Montage
- Servicefreundliche Dacheinheit
- Sehr niedrige Bauhöhe
- Sicherheits-Überdruckschalter
- Besonders langlebige Gebläse und Lüfter
- Direktes Einblasen in die Luftkanäle

## KL 302 S Minibusklimatisierung Die moderne Lösung



Träger des Umweltpreises  
Laureate of the  
Environment Award



**Konvekta AG**  
Am Nordbahnhof 5  
34613 Schwalmstadt  
germany

phone + 49 (0) 66 91-76-0  
fax + 49 (0) 66 91-76-111  
e-mail [info@konvekta.com](mailto:info@konvekta.com)

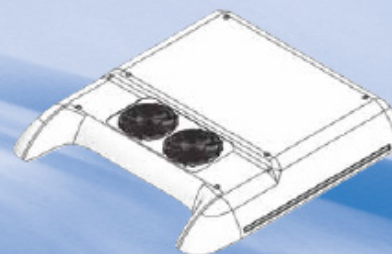
For questions and further information please  
contact us or visit our website.

Wenn Sie Fragen haben oder weitere detaillierte  
Informationen wünschen, rufen Sie uns an oder  
besuchen Sie uns im Internet.

[www.konvekta.com](http://www.konvekta.com)

IAA Nutzfahrzeuge 2010  
23. September bis 30. September 2010

Konvekta AG - 08107 - Irrtum und technische Änderungen vorbehalten  
Konvekta AG - 08107 - Errors and technical changes accepted



## Your Advantages

- High-performance compact roof-top unit
- Unit for factory installation, optimized for retrofitting
- Quick and easy installation
- Service-friendly roof top unit
- Flat design
- Safety high pressure switch
- Long-life blowers
- Direct air injection into the air ducts

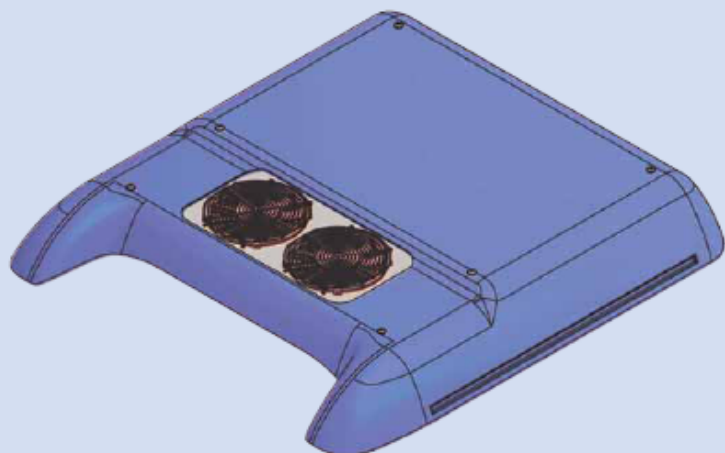
## KL 302 S Minibus air conditioning The modern solution

## Die moderne Lösung

Mit der neuen KL 302 S bietet Konvekta eine moderne Lösung zur Klimatisierung von Minibussen. Ob im Reise-, Überland- oder Linienverkehr - auch im Minibus soll das Reisen für den Fahrgast so angenehm wie möglich sein. Für den Fahrgast spielt neben dem Sitzkomfort auch das Raumklima eine wichtige Rolle.

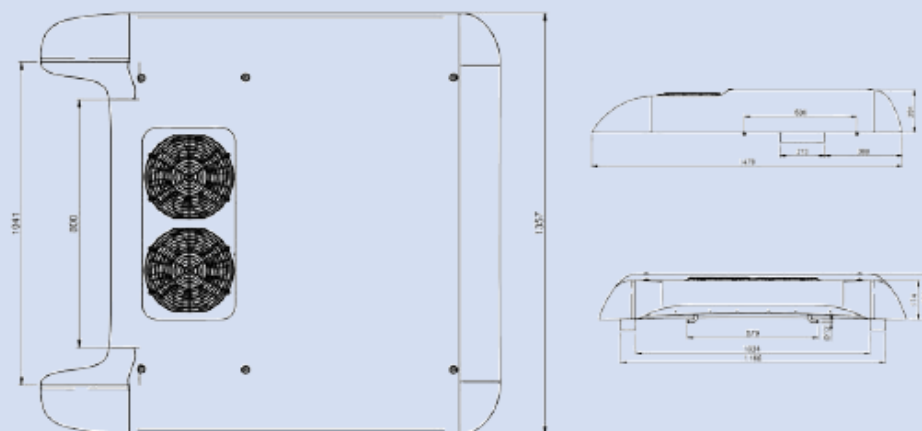
Mit der Dachkompaktklimaanlage KL 302 S bieten wir Ihnen eine Alternative zu unseren bewährten Klimalösungen für Minibusse. Die KL 302 S ist mit einer Kälteleistung von 12 kW für den Einsatz in nahezu allen gängigen Minibustypen auch in Heißländern geeignet.

Optisch besticht die KL 302 S durch ihr klassisches Design und ihre geringe Bauhöhe. Serienmäßig ist die KL 302 S mit Kondensatorlüftern und Verdampfergebläsen der sogenannten LongLife-Technologie ausgestattet, die den Serviceaufwand für den Minibusbetreiber beträchtlich reduzieren. Durch die seitlich angeordneten Verdampfergebläse wird die direkte Versorgung des Luftkanals mit temperierter Luft sichergestellt. Die KL 302 S erfüllt somit die Anforderungen, die heute von Fahrzeugherstellern und Nachrüstern an ein modernes Klimagerät gestellt werden.



## Technische Daten

Typ	KL 302 S
Kälteleistung [W]	12.000
Kälteleistung [kcal/h]	10.320
Kälteleistung [BTU/h]	40.971
Verdampfer-Luftleistung [m <sup>3</sup> /h]	2.000
Stromaufnahme bei 12V / 24V [A]	78 / 38
Kältemittel	R134a
Gewicht [kg]	68



## The modern solution

With the new KL 302 S Konvekta offers a modern solution of air conditioning in minibuses. Whether in holiday traffic, long-distance transports or line operation, travelling should be as comfortable as possible for the passenger in a minibus as well. For the passenger room temperature is as important as convenience.

With the compact roof air conditioning unit KL 302 S we offer an alternative to our well-proven air conditioning solutions for minibuses. The KL 302 S has a cooling capacity of 12 kW and is applicable in nearly

every customary minibus type as well as in hot countries. Optically the KL 302 S captivates by its classical and flat design. It is equipped in series with long-life evaporator blowers and condenser fans which considerably reduce service costs for the minibus operator. The laterally installed evaporator blowers guarantee a direct air injection into the air ducts. Hence, the KL 302 S meets the demands which are today placed on a modern air conditioning unit by vehicle manufacturers, retrofitters as well as passengers.

## Technical Data

Type	KL 302 S
Cooling capacity [W]	12.000
Cooling capacity [kcal/h]	10.320
Cooling capacity [BTU/h]	40.971
Evaporator air capacity [m <sup>3</sup> /h]	2.000
Current draw at 12V / 24V [A]	78 / 38
Refrigerant	R134a
Weight [kg]	68