

Vorteile

- Leistungsstarke, tropentaugliche Dachkompaktanlage
- Geringe Baubreite mit variabler Dachmontage
- Für Reise-, Überland- und Stadtbusse bis zu 55 Sitzen
- Leichte Nachrüstung
- Hohe Luftleistung des Verdampfers
- Hochwertige Komponenten
- Robuste Technik
- Einfache Montage

KL 70 T & KL 80 T

Wer aufhört besser zu werden,
hört irgendwann auf gut zu sein



Konvekta AG

Am Nordbahnhof 5
34613 Schwalmstadt
Germany

phone + 49 (0) 66 91-76-0
fax + 49 (0) 66 91-76-111
e-mail info@konvekta.com

For questions and further information please
contact us or visit our website.

Wenn Sie Fragen haben oder weitere detaillierte
Informationen wünschen, rufen Sie uns an oder
besuchen Sie uns im Internet.

www.konvekta.com

Certified according to
ISO 9001:2000 / ISO 14001



Konvekta AG - 09/07 - Irrtum und technische Änderungen vorbehalten
Konvekta AG - 09/07 - Errors and technical changes accepted



Advantages

- Powerful compact roof top air conditioning units suitable for tropical climate
- Small overall width and variable roof mounting
- For coaches, city- and intercity buses with up to 55 seats
- Easy retrofitting
- High evaporator air capacity
- High-quality components
- Robust technology
- Easy mounting

KL 70 T & KL 80 T

Who doesn't keep on ameliorating will
cease from being good one day

KL 70 T & KL 80 T - die Anlagen für alle (Klima-) Fälle

Konzipiert für das gehobene, bzw. höchste Anforderungsprofil von Stadt- oder Reisebussen mit bis zu 55 Sitzplätzen, machen diese hoch leistungsfähigen Dachklimaanlagen in jeder Situation eine gute Figur.

Die geringe Baubreite von nur 1350 mm und die variablen Montagemöglichkeiten sorgen für eine problemlose Ausrüstung Ihres Fahrzeuges. Die robusten und wartungsfreundlichen Modulanlagen sind als Ein- oder Zweikreisssystem erhältlich und optional auch mit Heizfunktion lieferbar.

Durch die hohe Luftleistung des Verdampfers, wahlweise mit bürstenlosen Gebläsen, ist sowohl die KL 70 T als auch die leistungsstärkere KL 80 T für den Einsatz unter tropischen Bedingungen mit Temperaturen über 50°C eine ausgezeichnete Wahl.

Technische Daten

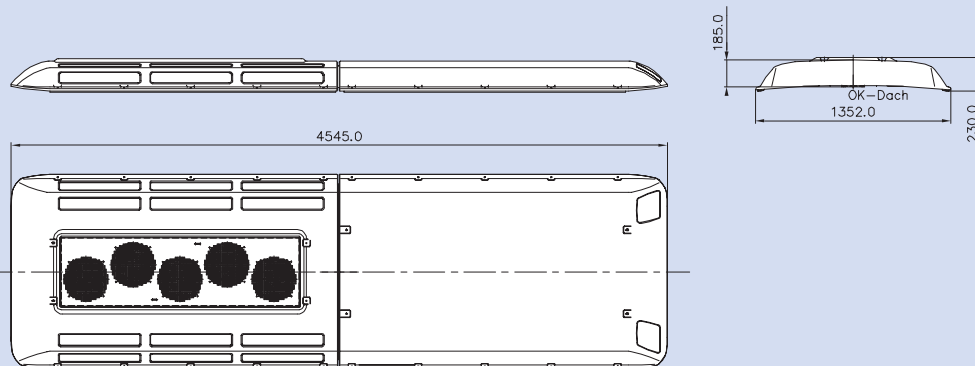
Typ	KL 70 T	KL 80 T
Kälteleistung [W]	33.000	38.000
Einsatzgrenze [°C]	> 50	> 50
Kälteleistung [kcal/h]	28.400	32.700
Kälteleistung [BTU/h]	113.000	130.000
Heizleistung [Q 100 W]	45.000	-
Verdampfer-Luftleistung [m³/h]	6.600	6.600
Stromaufnahme bei 26 V [A]	95	95
Kältemittel	R134a	R134a
Kompressor	KVX 40	KVX 40
Länge/Breite/Höhe [mm]	4545/1352/200	4545/1352/200

Optionen

- Vollautomatische Steuerung
- Bürstenlose Gebläse
- Separater Dieselantrieb
- Frischluft
- Frischluft/Heizung
- Anschluss Frontbox-Verdampfer möglich



KL 70 T & KL 80 T



KL 70 T & KL 80 T - units for all climate conditions

If you need an air conditioning system to fulfil the most exacting requirements, these highly powered roof top units are the right choice.

Designed for city buses, or coaches with up to 55 seats, the overall width of only 1350 mm and the variable mounting possibilities make retrofitting easy. The robust, easy to service modular units are available as single or dual circuit systems.

With the high air capacity of the evaporator, optionally available with long-lasting brushless blowers, the KL 70 T, as well as the even more powerful KL 80 T, are excellent for operation under tropical conditions with temperatures over 50° Celsius. A heating function is available optionally.

Technical Data

Type	KL 70 T	KL 80 T
Cooling capacity [W]	33.000	38.000
Performance limit [°C]	> 50	> 50
Cooling capacity [kcal/h]	28.400	32.700
Cooling capacity [BTU/h]	113.000	130.000
Heating capacity [Q 100 W]	45.000	-
Evaporator air capacity [m³/h]	6.600	6.600
Current consumption at 26 V [A]	95	95
Refrigerant	R134a	R134a
Compressor	KVX 40	KVX 40
Length/Width/Height [mm]	4545/1352/200	4545/1352/200

Options

- Fully automatic controls
- Brushless blowers
- Separate diesel drive mechanism
- Fresh air
- Fresh air / heating
- Additional connection of front-box evaporator possible